

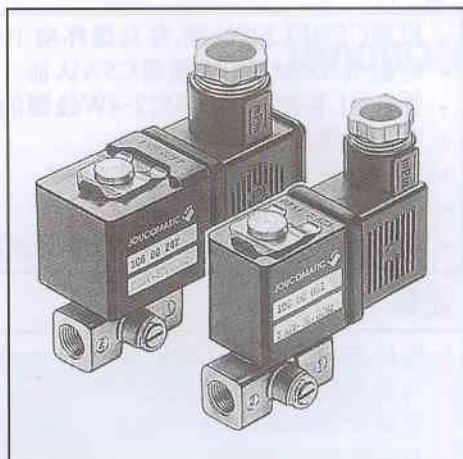
### 特点

- 结构紧凑, 重量轻, 便于安装。
- 标准配置手动操作器
- 备有可互换的交流、直流线圈和在易爆环境下使用的EExm(浇封型)线圈, 客户可根据需要选择。

### 概述

压差	0 ~ 20 bar[1bar=100kPa]
最大许用压力	20 bar
环境温度	-10℃ ~ +60℃
最大粘度	40 cSt(mm <sup>2</sup> /s)
反应时间	5 ~ 10 ms(介质为气体, 压差在6bar时)

介质	温度范围	密封
水、空气、中性气体、轻油 碳氢化合物	-10℃ ~ +80℃ -10℃ ~ +130℃	NBR(nitrile/buna-n)丁腈橡胶 FPM(fluoroelastomer/viton)氟橡胶



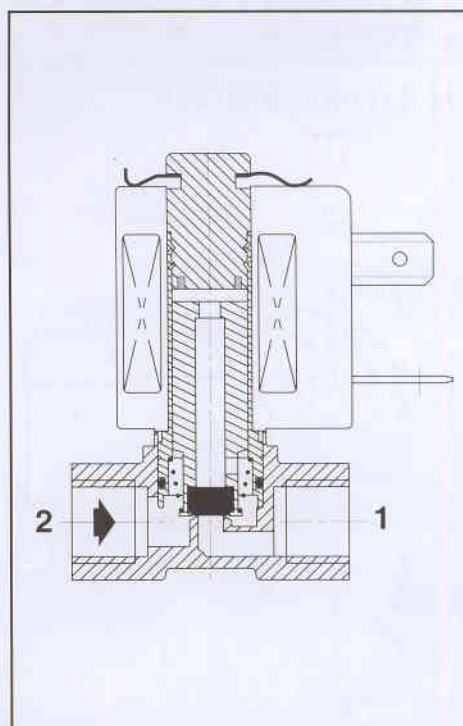
### 结构

阀体	黄铜
阀芯管	不锈钢
内部零件	不锈钢
弹簧	不锈钢
阀座	黄铜
密封	NBR或FPM
屏蔽线圈	铜
绝缘等级	F
接插件	扁平插头
接插件规范	
CM22-4W	3 × DIN46244 (Pg 9P)
CM25-5W	ISO4400(Pg 11P)
电气安全标准	VDE0580

### 电气

标准电压DC(=):	24V
AC(~):	24V-115V-230V/50Hz (可以按需提供其他电压等级和60HZ)

线圈类型	额定功率			环境温度范围 (℃)	防护等级	
	启动	维持	热/冷			
	(VA)	(VA)	(W)			
CM22-4W	12	6	4	5/6.9	-10 ~ +60	IP65(模塑)
CM25-5W(1)	15	7	5	5/6.9	-10 ~ +60	IP65(模塑)




### 规格

管径	通径	流量系数 (Kv)		操作压差 (bar)				线圈 类型	(M)	型号 (~/=)		
				最小	最大		~ / =			NBR	FPM	
					空气/气体	水/油						
G	(mm)	(m <sup>3</sup> /h)	(l/min)	~	=	~	=	~ / =				
常闭型, 黄铜阀体												
1/8	1	0.04	0.6	0	20	20	20	20	CM22-4W	●	106 00 001	106 00 004
	1.5	0.06	1	0	20	12	20	12	CM22-4W	●	106 00 058	106 00 064
					20	15	20	15	CM25-5W	●	106 00 242	106 00 244
	2.5	0.10	1.7	0	10	4	10	4	CM22-4W	●	106 00 003	106 00 006
14					7	14	7	CM25-5W	●	106 00 243	106 00 245	

(M) 手动操作器: ●:螺旋型

(1) CM25-5W线圈是双电压线圈: (24 ~, 12V=) (48 ~, 24V=) (115 ~, 48V=) (230 ~, 110V=)

 带灰色阴影的型号为可快速供货产品

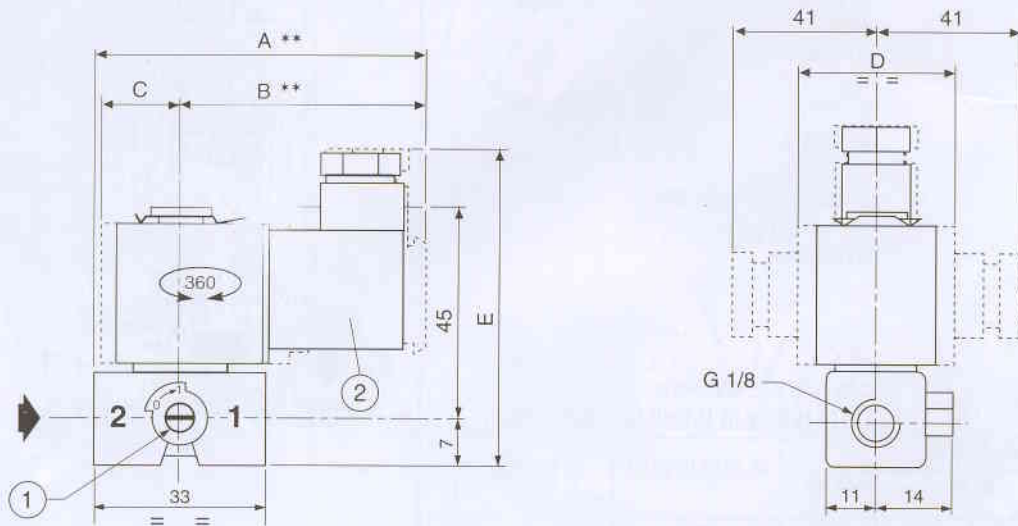
### 选项

- 根据CENELEC标准,在易爆环境下使用浇封型EExm(CM22)线圈
- 电磁头(CM22-4W)获得CSA认证
- 符合UL标准(配有CM22-4W线圈的电磁阀)
- 电磁自锁线圈可供选择
- 在氧气环境使用, 型号970 517
- 低功率线圈CM22-2.5W
- 可选择带嵌入式指示器和电气保护配或配有2米长导线的接头

### 安装

- 电磁阀可安装在任意位置
- 可提供安装支架976 00 327
- 管螺纹符合ISO 288/1标准
- 其它螺纹标准可选
- 每个阀都备有安装/维护指南
- 提供替换线圈

### 尺寸(mm), 重量(kg)



	A	B	C	D	E	重量(1)
CM22-4W	66	49	11	22	68	0.140
CM25-5W	73	56	15	30	75	0.200

(1)包括线圈和接插件

(1)手动操作器

(2)接插头:

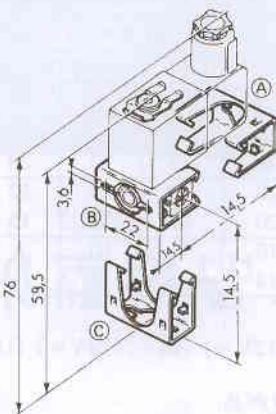
• CM22-4W: 可旋转180度, Pg 9P

• CM25-5W: 可旋转90度, Pg 11P

\*\*增加15mm的插头拆卸位置

### 电磁阀带安装支架

安装支架型号: 976 00 327



(A)后面安装

(B)前面安装

(C)底部安装

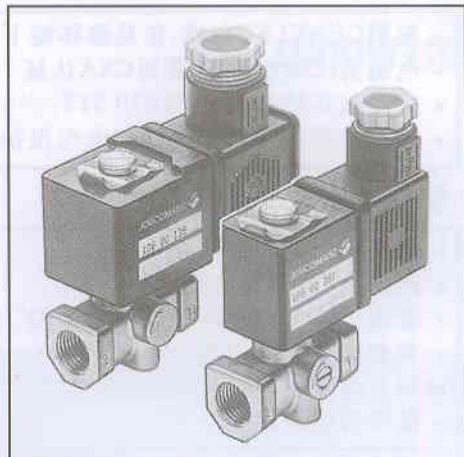
### 特点

- 结构紧凑, 重量轻, 便于安装。
- 备有可互换的交流、直流线圈和在易爆环境下使用的Ex m(浇封型)线圈, 客户可根据需要选择。

### 概述

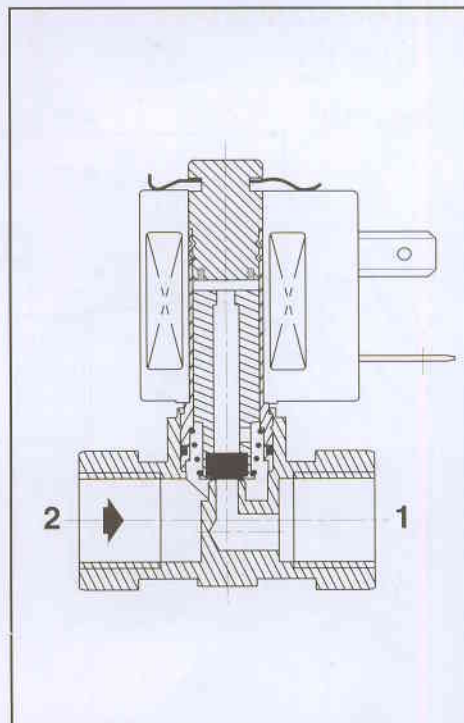
压差	0 ~ 20 bar [1bar=100 Kpa]
最大许用压力	20 bar
环境温度	-10°C ~ 60°C
最大粘度	40 cSt(mm²/s)
反应时间	5 ~ 10 ms(介质为气体, 压差在6bar时)

介质	温度范围	密封
水、空气、中性气体、轻油	-10°C ~ 80°C	NBR(nitrile/buna-n)丁腈橡胶
碳氢化合物	-10°C ~ 130°C	FPM(fluoroelastomer/viton)氟橡胶



### 结构

阀体	黄铜
阀芯管	不锈钢
内部零件	不锈钢
弹簧	不锈钢
阀座	黄铜
密封	NBR或FPM
屏蔽线圈	铜
绝缘等级	F
接插件	扁平插头
接插件规范	3 × DIN46244 (Pg 9P)
CM22-4W	ISO4400(Pg 11P)
CM25-5W	VDE0580
电气安全标准	



### 电气

标准电压DC(=):	24V
AC(~):	24V-115V-230V/50Hz
	(可以按需提供其他电压等级和60Hz)

线圈类型	额定功率			环境温度范围 (°C)	防护等级	
	启动	维持				
	(VA)	(VA)	(W)			
CM22-4W	12	6	4	5/6.9	-10 ~ 60	IP65(模塑)
CM25-5W(1)	15	7	5	5/6.9	-10 ~ 60	IP65(模塑)

### 规格

管径	通径	流量系数 (Kv)		操作压差 (bar)				线圈类型	(M)	型号 (~/=)		
				最小	最大		密封					
					空气/气体	水/油	NBR			FPM		
G	(mm)	(m³/h)	(l/min)	-	=	~	=	~/=				
1/4	1	0.04	0.6	0	20	20	20	20	CM22-4W	●	106 00 186	106 00 191
	1.5	0.06	1	0	20	12	20	12	CM22-4W	●	106 00 187	106 00 192
					20	15	20	15	CM25-5W	●	106 00 257	106 00 259
	2.5	0.10	1.7	0	10	4	10	4	CM22-4W	●	106 00 189	106 00 194
					14	7	14	7	CM25-5W	●	106 00 258	106 00 260
4	0.30	5	0	5	1.5	5	1.5	CM25-5W	●	106 00 135	106 00 142	
5	0.39	6.5	0	3	1	3	1	CM25-5W	●	106 00 136	106 00 143	

(M) 手动操作器: × 不带, ●: 螺旋型

(1) CM25-5W线圈是双电压线圈: (24~, 12V=) (48~, 24V=) (115~, 48V=) (230~, 110V=)

带灰色阴影的型号为可快速供货产品



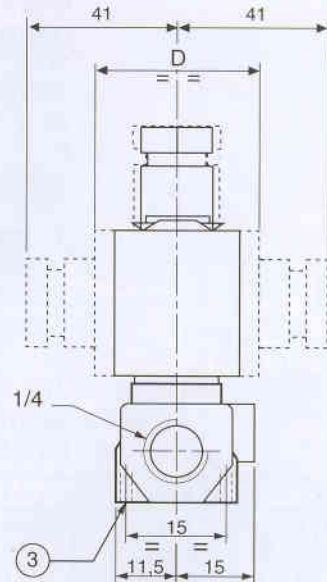
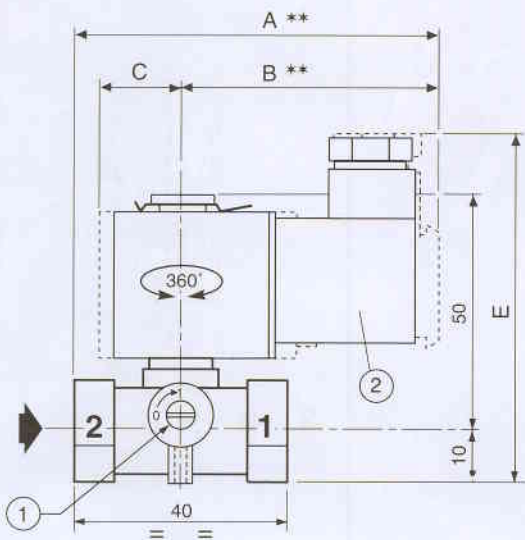
### 选项

- 根据CENELEC标准,在易爆环境下使用浇封型EEx m(CM22)线圈
- 电磁头(CM22-4W)获得CSA认证
- 在氧气环境使用,型号970 517
- 可选择带嵌入式指示器和电气保护配或配有2米长导线的接头

### 安装

- 电磁阀可安装在任意位置
- 阀体上有2个安装孔
- 管螺纹(G\*)符合ISO 288/1和ISO 7/1标准
- 其它螺纹标准可选
- 每个阀都备有安装/维护指南
- 提供替换线圈

### 尺寸(mm), 重量(kg)



线圈型号	A	B	C	D	E	重量(1)
CM22-4W	68	49	11	22	79	0.170
CM25-5W	76	56	15	30	83	0.230

(1)包括线圈和接插件

(1)手动操作器(除直径4mm及5mm)

(2)接插头:

- CM22-4W线圈:  
可180度旋转, Pg 9P

- CM25-5W线圈:  
可90度旋转, Pg 11P

(3)安装方式: 2个M4x5的孔

\*\*增加15mm的插头拆卸位置

